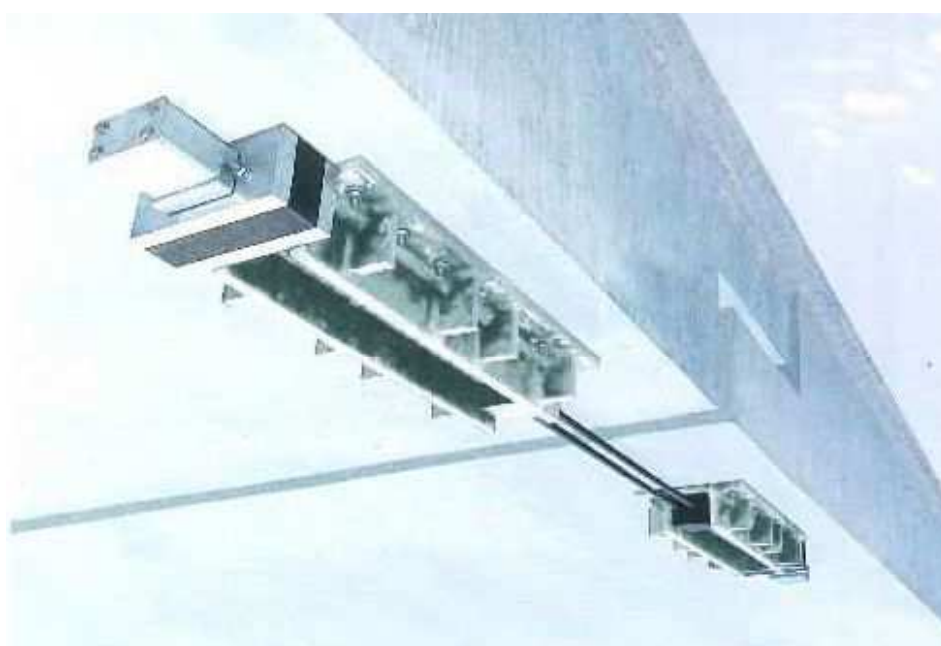


神鋼鋼線の新型落橋防止ケーブルシステム

# フラットケーブルシステム



神鋼鋼線工業株式会社

## ① 製品の特徴

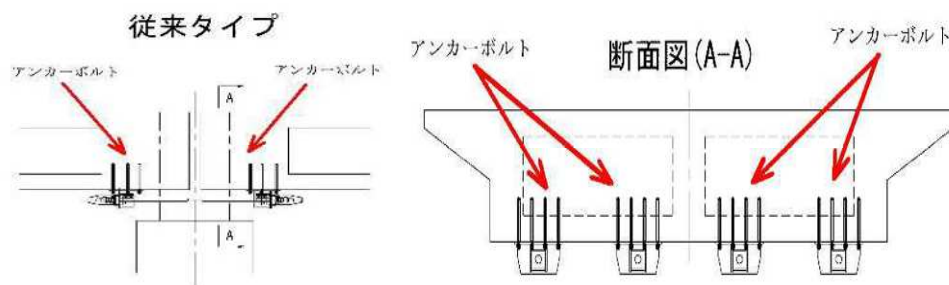
既設橋梁の耐震連結分野では鋼橋は比較的容易に整備されてきましたが、コンクリート橋はまだその多くで整備が進んでおりません、ケーブルを橋桁に取り付ける為のブラケット設置がコンクリート橋では困難なことが要因のひとつとして考えられます。

ブラケット設置が困難な理由としてコンクリート橋の内部にあるPC鋼材や鉄筋と干渉しないようにアンカーボルトを施工することが非常に難しいことが挙げられます。

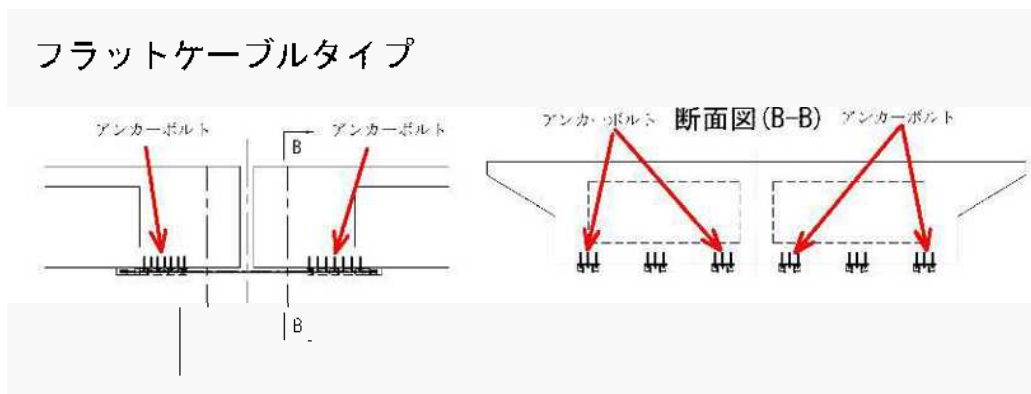
このたび弊社ではこの問題を解決する新しい落橋防止ケーブルシステム「フラットケーブルシステム」を開発いたしました。

フラットケーブルシステムは従来の落橋防止ケーブルシステムより大幅に扁平化させております。これにより取付用アンカーボルトに働く引き抜き力が低減され、アンカーボルトを短くすることが可能となりました。アンカーボルトが短くなることでコンクリート橋内部のPC鋼材や鉄筋と干渉するリスクが低減される為、**これまで困難とされてきたコンクリート橋での耐震連結をより容易に行えるようになります。**

またフラットケーブルは非常に薄い為、コンクリート橋に限らず、耐震連結装置の設置高さ制限がある案件にも有効です。



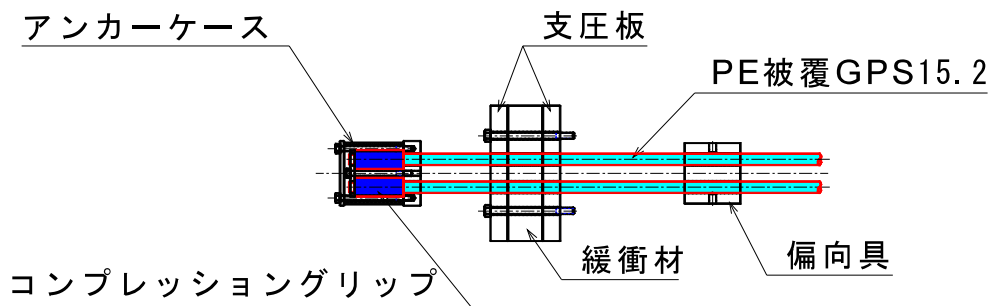
鉄筋等に干渉しないようなアンカーボルト施工は非常に困難



アンカーボルトが短いため鉄筋等をかわしやすく、施工が容易に！

## ② 構造

- ・ケーブルシステムの端部は非常にコンパクトなうえ支圧板・緩衝材も工場出荷時にケーブルに組み込まれておりますので現地での設置は非常に簡単です。
- ・PC 鋼より線の定着には弊社の従来型落橋防止ケーブルで信頼性の高いコンプレッション定着具を採用しております。
- ・ケーブルサイズは520kNと780kNの2種類をご用意しております。
- ・両サイズとも PC 鋼より線を使用した一般型のほか、垂鉛めっき PC 鋼より線を使用した高耐食型もございます。



<上記図は定着ブロックを省略しております>

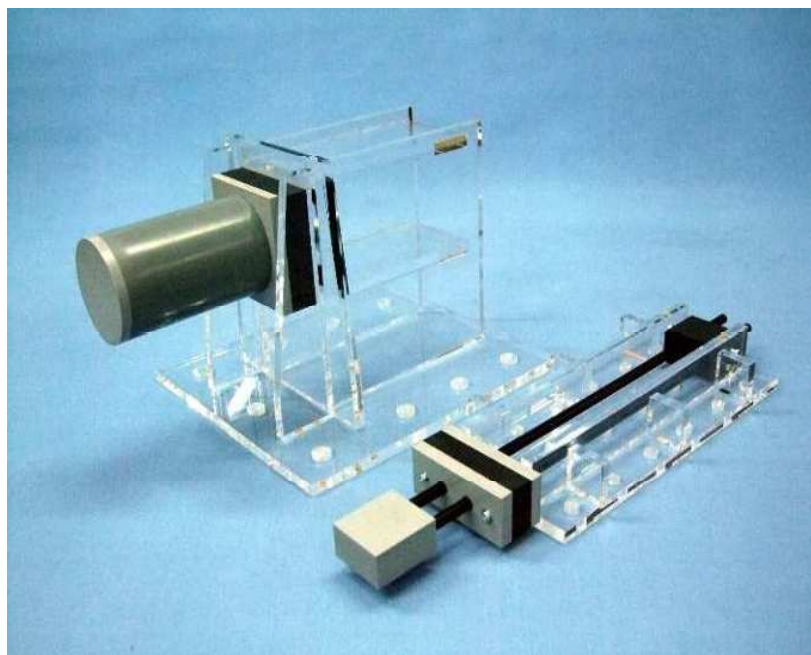


呼称	構成	引張荷重 (kN)	降伏荷重 (kN)	断面積 (mm <sup>2</sup> )	断面図
FC(G)520kN	2S15.2(G)	522	444	277.4	
FC(G)780kN	3S15.2(G)	783	666	416.1	

### ③ 従来型との比較

- ・従来の落橋防止装置に比べ装置の高さを大幅に抑えることでアンカーボルトにかかる引き抜き力を低減しました。それにより細径・短尺アンカーでの取り付けが可能となりました。
- ・使用するアンカーボルトは従来の落橋防止ケーブル装置に比べ細径で短尺なため、比較的簡易な器具で削孔が可能となります。

	従来タイプ	フラットタイプ
概要図		
特徴	H=200~300mm ボルト径d:M36~ 有効定着長:15d	H=60mm ボルト径d:M20 定着長:7d



同等ケーブルサイズによる比較イメージ

<従来型 570kN 型とフラット 520kN 型を同スケールモデルで比較>

#### ④ 確認試験

実体による確認試験をおこなっております。



#### ⑤ 施工例

付属品は工場出荷時にケーブルに組み込まれているため、現地での取り付けは非常に簡単です。



# 神鋼鋼線工業株式会社

---

本 社 :

〒660-0091 尼崎市中浜町10-1

URL <https://www.shinko-wire.co.jp/>

東 京 支 店 :

〒141-8688 東京都品川区北品川5-9-12

エンジニアリング事業部 営業部

TEL (03) 5739-5256

FAX (03) 5739-5261

大 阪 支 店 :

〒541-0041 大阪府中央区北浜2丁目6-18

エンジニアリング事業部 営業部

TEL (06) 6223-0674

FAX (06) 6201-3476

九 州 支 店 :

〒812-0012 福岡市博多区博多駅中央街1-1

TEL (092) 441-5998

FAX (092) 471-8380

加工品技術部 エンジニアリング技術室

〒660-0091 尼崎市中浜町10-1

TEL (06) 6411-1083

FAX (06) 6411-1075