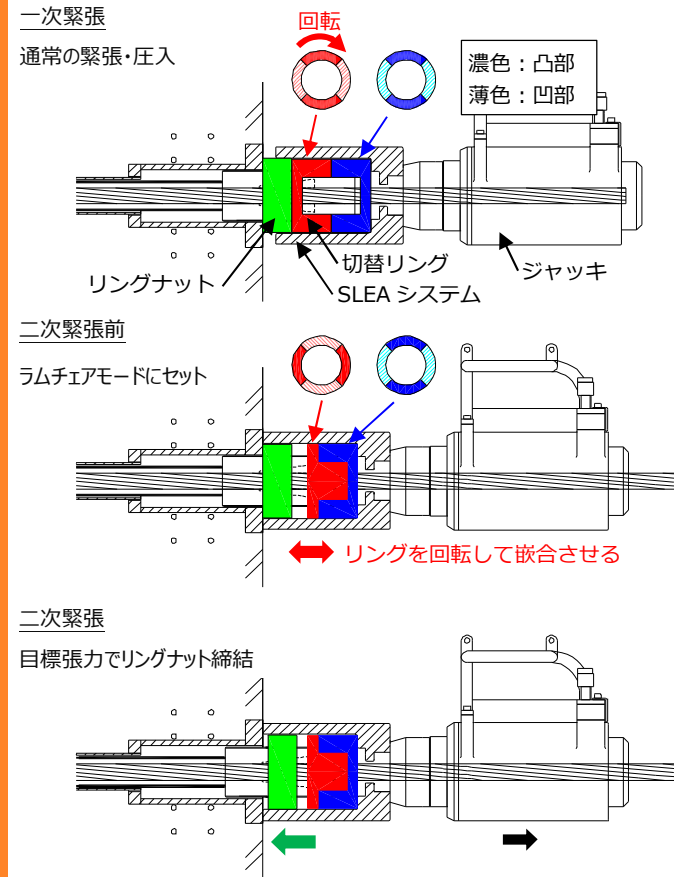


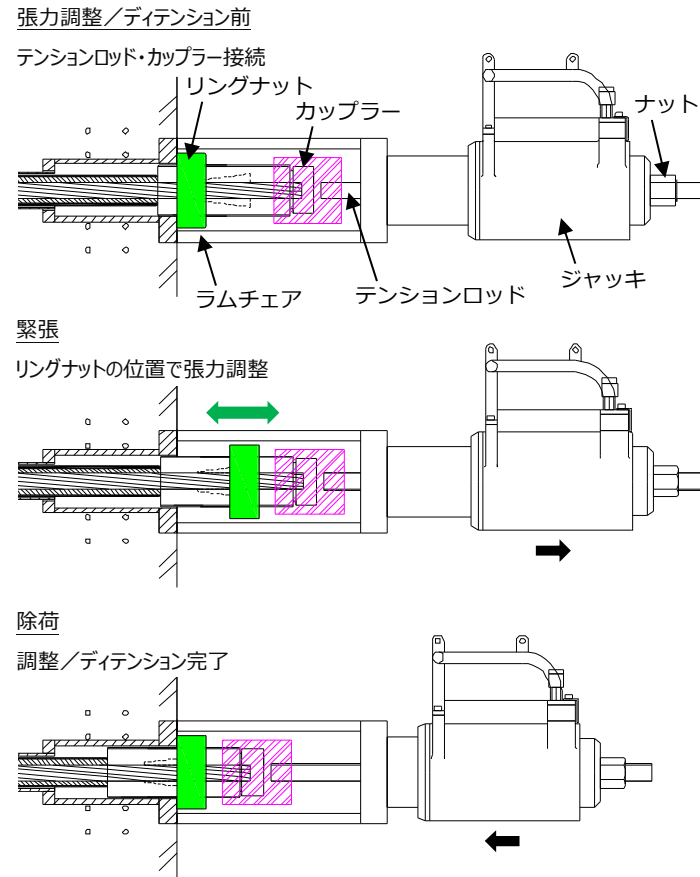
RE-SET ケーブル緊張時の手順

CCL 工法で実績豊富なジャッキを適用できます。セットロスイージー補正システム (SLEA システム) を採用しており、緊張・くさびの圧入の後にそのまま再緊張してリングナットで張力を調整することが可能です。通常の緊張・圧入 (一次緊張) の後に切替リングを回して嵌合させることでジャッキノーズ部分をラムチェアとして機能させる二次緊張モードに切り替えます。後は導入したい目標張力まで緊張してリングナットを支柱板に接するまで回すことで正確な張力を導入できます。



RE-SET ケーブル張力調整/ディテンション時の手順

定着具にはテンションロッドが接続できます。緊張余長切断後もテンションロッドを接続することで張力調整やディテンションが可能となっています。調整/ディテンション前の張力以上の荷重で緊張することでリングナットを回せるようになり、張力を調整できます。



2 段式アンカープレート




RE-SET ケーブル



防錆キャップ



 中日本高速技術マーケティング株式会社

<https://www.c-nexco-tech.co.jp>

〒460-0008
愛知県名古屋市中区栄2丁目3番31号
CK22 キリン広小路ビル2F
TEL : 052-228-8151 FAX : 052-228-8152

神鋼鋼線工業株式会社

<https://www.shinko-wire.co.jp>

東京支店 : 〒141-8688 東京都品川区北品川5丁目9番12号 ONビル7階
PC 鋼線事業部営業部 TEL : 03-5739-5252 FAX : 03-5739-5250
大阪支店 : 〒541-0041 大阪府大阪市中央区北浜2丁目6番18号 淀屋橋クエア13階
PC 鋼線事業部営業部 TEL : 06-6223-0671 FAX : 06-6201-3476
九州支店 : 〒812-0012 福岡県福岡市博多区博多駅中央街1-1 新幹線博多ビル7階
PC 鋼線事業部営業部 TEL : 092-441-5997 FAX : 092-471-8380
本社 : 〒660-0091 兵庫県尼崎市中浜町10番地1
技術部 PC 技術室 TEL : 06-6411-1072 FAX : 06-6411-1075

ご注意 : このカタログに記載された技術情報は、製品の代表的な特性や性能を示すものであり、規格として明記したものを保証するものではありません。また製品改良の為、予告なしに記載情報を変更する場合があります。最新版については弊社営業窓口までお問合せください。販売製品のうち自社製造品を除く市販品に関しては、当社に故意又は重大な過失がある場合を除き、製品性能等の責任を負わないものとします。

外ケーブル補強工法

RE-SET ケーブルシステム

橋梁の外ケーブル補強に必要とされる「RE」

RE-SET ケーブルシステムは従来品に加えさらに3つの「RE」を提供します。

Reducible (コンパクト化) Replaceable (取替可能) Reliability (信頼性)

Reducible (コンパクト化)
 定着部コンクリート、偏向装置、緊張機器など全てのコンパクト化を実現しました。
 また、垂鉛めっきPC鋼より線については高強度の大容量ケーブルを開発しており、さらにコンパクトな仕様になっています。

Replaceable (取替可能)
 くさび方式とねじ方式(リングナット)を組み合わせることで、コンパクトな定着端部と荷重調整機構の両立を実現しました。これにより、ディテンション作業やケーブル取替作業が容易になりました。

Reliability (信頼性)
 RE-SET ケーブルシステムは耐久性、耐疲労性、定着部の防食性に非常に優れていることに加え、実績の多いCCL工法を発展させたくさび型緊張システムを採用したことにより、高い信頼性を有しています。

RE-SET ケーブルシステムは従来品と比較し、以下の優れた特徴があります。

優れた耐久性

✓ ケーブルの耐食性

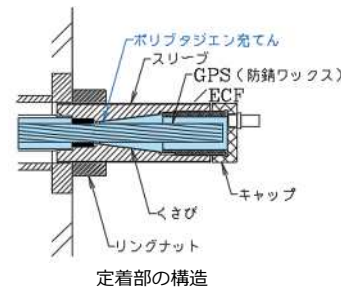
多重防錆(マルチレイプロテクション)の考え方を採用し、「垂鉛めっきPC鋼より線+防錆ワックス+高密度ポリエチレン」または「ECFストランド+高密度ポリエチレン」とすることで高い耐食性を実現しました。また、高密度ポリエチレン(外周被覆材)は斜張橋に使用されている材料を用いているため、耐候性にも非常に優れています。



左: PE被覆ワックス垂鉛めっきPC鋼より線(三重防食)
 右: PE被覆 ECF ストランド(二重防食)

✓ 定着部の防食性

定着具(スリーブ、リングナット、2段式アンカープレート)および付属金具(防錆キャップ、取付ボルト等)に複合被膜処理(ディスゴ処理)を採用しています。そして、最も重要な箇所である「くさび周辺の空間」には、ポリブタジエンゴムを充填し完全密閉構造としています。



定着部の構造

✓ 疲労特性

PC工学会指針「既設PCボス騰橋の保全技術指針」に示される軸疲労試験、フレット疲労試験を最大サイズ(RESET1200G/RESET1000E)にて実施し、性能を確認済みです。

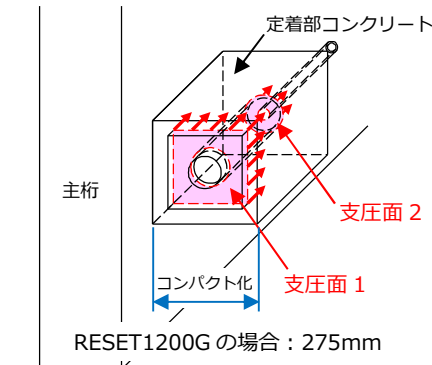
各種疲労試験結果

試験名	荷重 KN	応力 振幅 N/mm ²	繰返 回数
軸疲労試験 (より線のみ)	上限 0.70Pu	195	2×10 ⁶ クリア
軸疲労試験 (定着具含む)	上限 0.65Pu	80	
フレット 疲労試験(GPS)	上限 0.65Pu	50	
フレット 疲労試験(ECF)	下限 0.60Pu	50	

優れた施工性

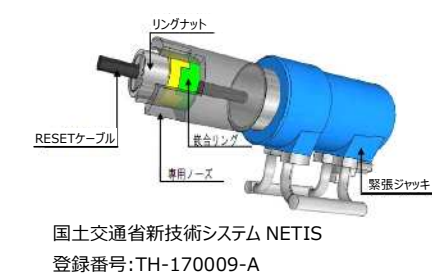
✓ コンパクトな定着部

支圧面を2面有する「2段式アンカープレート」を採用することにより、支圧面積を確保し、定着部コンクリートをコンパクト化することに成功しました。



✓ 緊張作業空間が小さい

「くさび式定着」を採用して「グリッパ内蔵型ジャッキ」を用いることで、テンションロッドやリアナットが不要となり緊張装置の全長が短くなりました。更に「セットロスイージー補正システム」を採用することで小さな緊張作業空間で張力調整可能なシステムを実現しています。



✓ 緊張力の管理が容易

リングナット方式定着具のため荷重調整、再緊張、ディテンション作業が容易です。また、当社の高次振動法を併用することにより、供用時の張力モニタリング、定期検査時の張力測定が可能です。



さまざまな形式の橋梁に 柔軟に対応できるソリューション

現在、日本では橋梁の老朽化が急速に進んでおり、2033年には建設後50年を経過する橋梁が60%以上にのぼると予想されています。

RE-SET ケーブルシステムはさまざまな形式のコンクリート橋、鋼橋に適用できる、高耐久かつ施工性の優れた外ケーブル補強工法です。付属部品の設計から配線・緊張方法のご提案まで一括して提供します。本システムは社会インフラのサステナビリティに貢献します。



RE-SET ケーブルの仕様

呼び名	タイプ	呼び名 (mm)	基本外径 (mm)	0.2%永久伸びに 対する試験力 (kN)	最大 試験力 (kN)	リラクゼーション 1000時間 (%)	単位重量 めっき前/被覆前 (kg/m)
RESET 300G	GPS※1	15.2	27.2	222 以上	261 以上	2.5 以下	1.101
RESET 400G		17.8	29.8	330 以上	387 以上	2.5 以下	1.652
RESET 500G		19.3	31.3	387 以上	451 以上	2.5 以下	1.931
RESET 600G		21.8	33.8	495 以上	573 以上	2.5 以下	2.482
RESET1000G		28.6	40.6	807 以上	949 以上	2.5 以下	4.229
RESET1200G※3		30.4	42.4	996 以上	1139 以上	2.5 以下	4.728
RESET 300E	ECF※2	15.2	28.4	222 以上	261 以上	6.5 以下	1.101
RESET 400E		17.8	31.0	330 以上	387 以上	6.5 以下	1.652
RESET 500E		19.3	32.5	387 以上	451 以上	6.5 以下	1.931
RESET 600E		21.8	35.0	495 以上	573 以上	6.5 以下	2.482
RESET1000E	28.6	41.8	807 以上	949 以上	6.5 以下	4.229	

※1 垂鉛めっきPC鋼より線 ※2 ECFストランド(内部充てん型エポキシ樹脂被覆PC鋼より線) ※3 高強度材

RE-SET ケーブルシステム定着部の仕様

